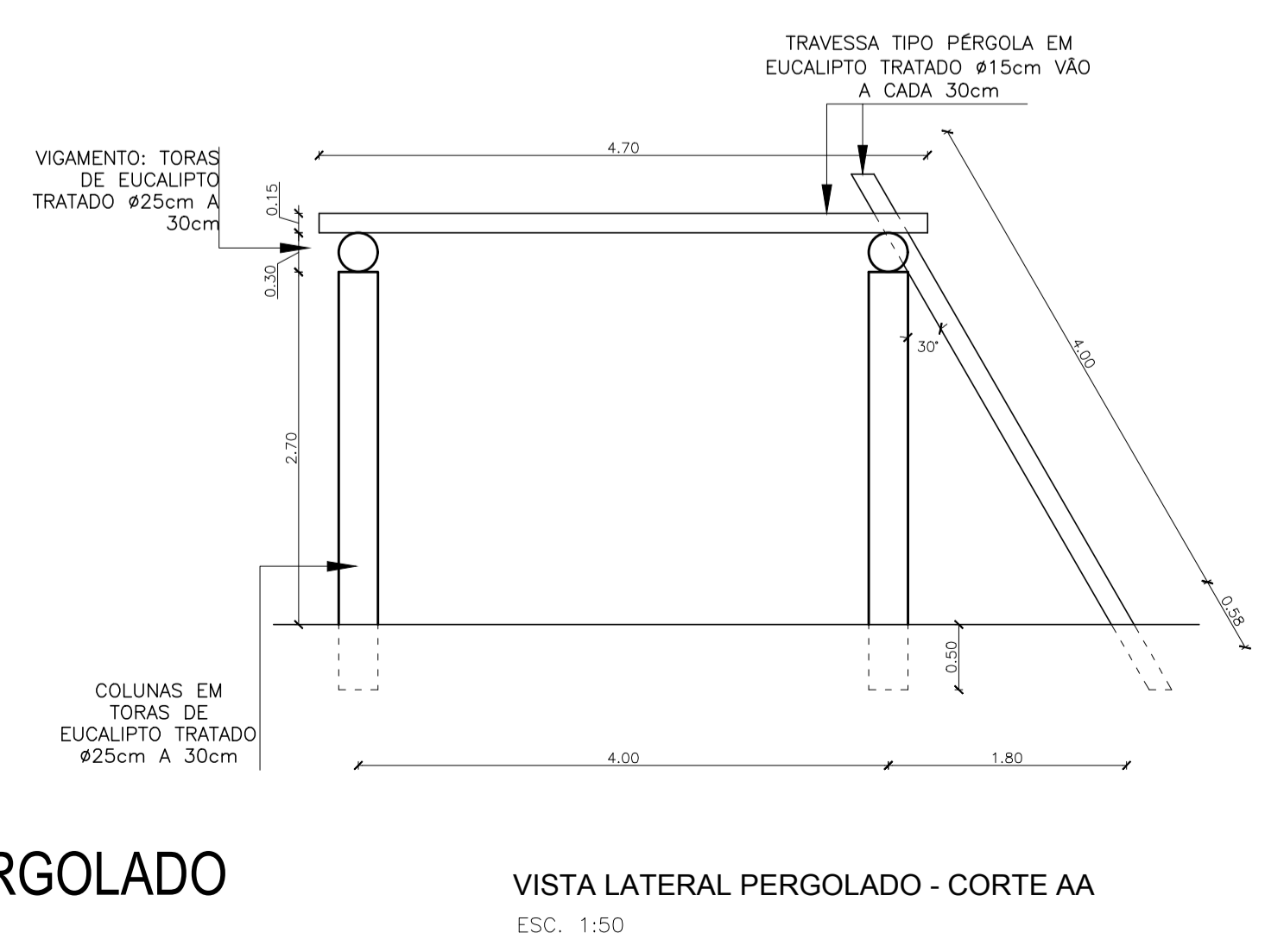
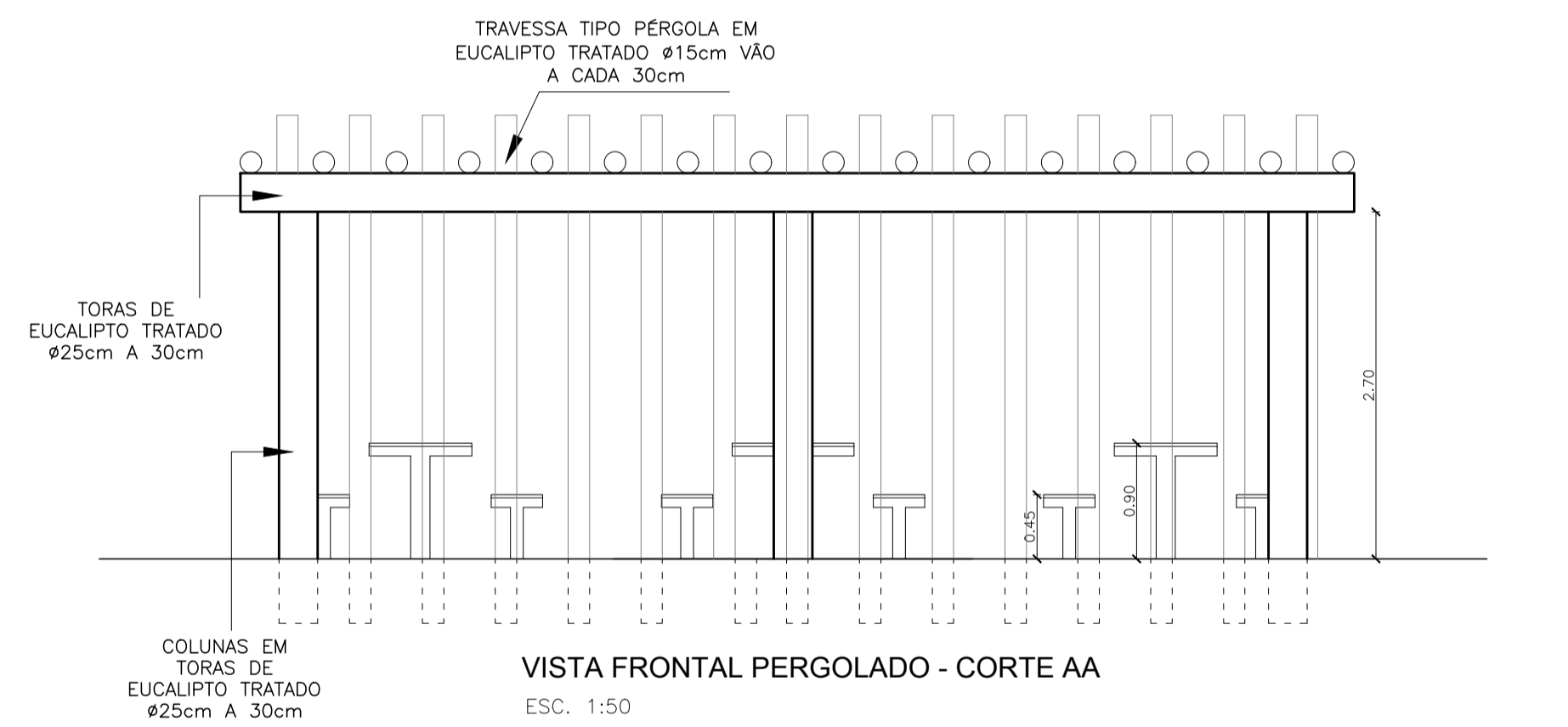
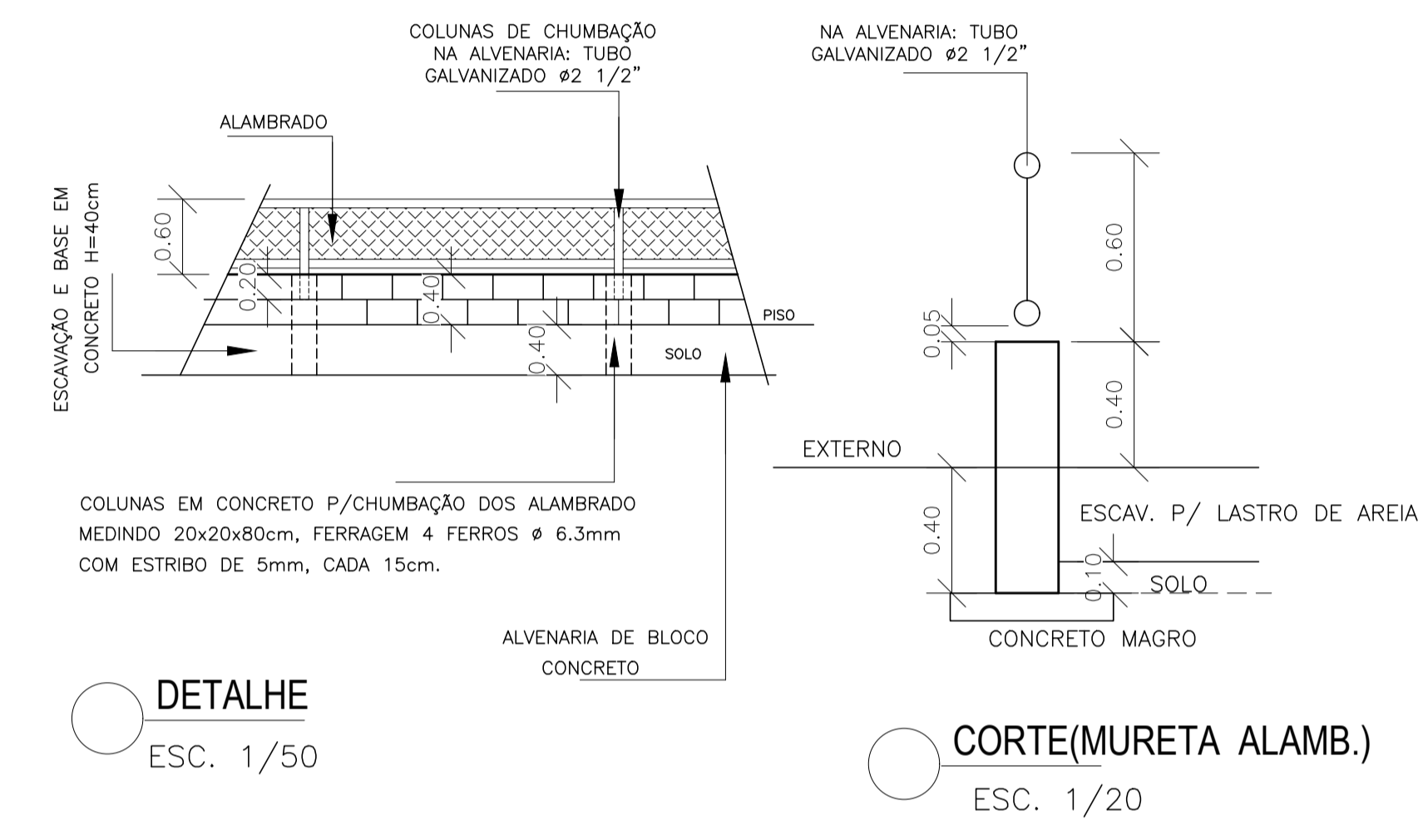
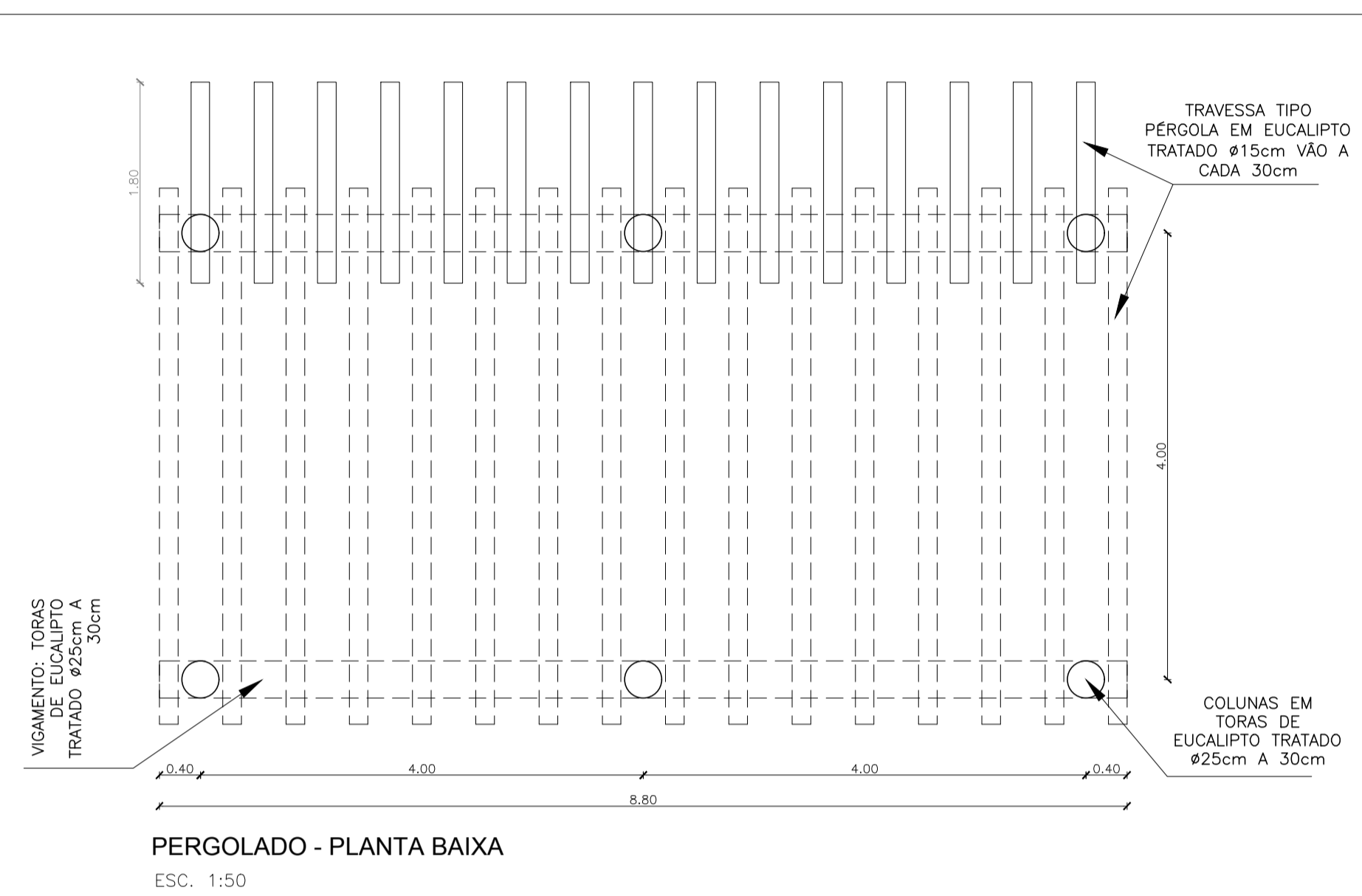
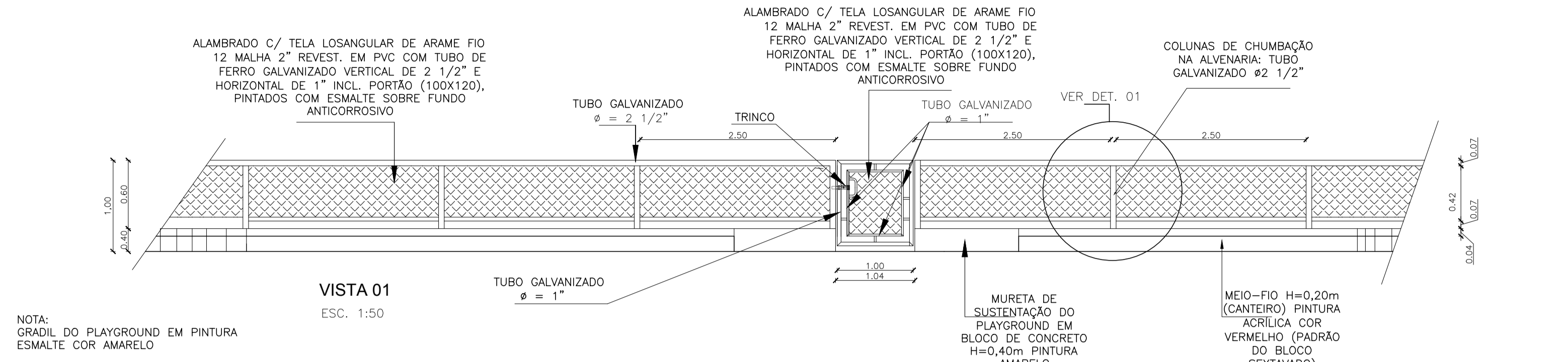
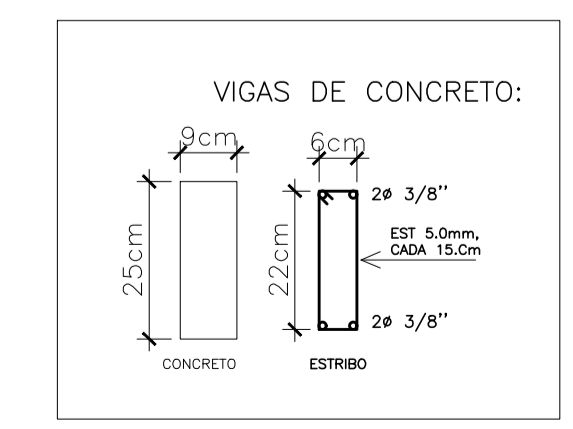
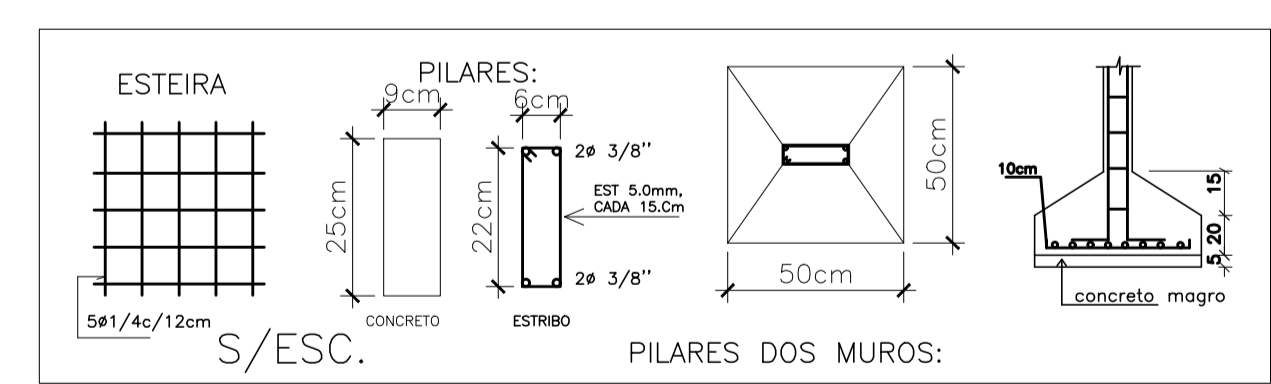
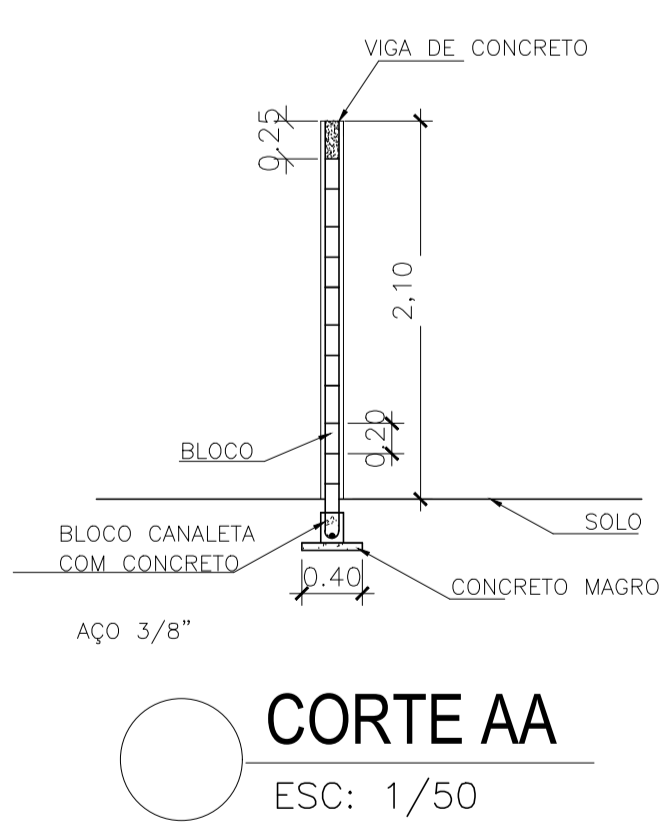
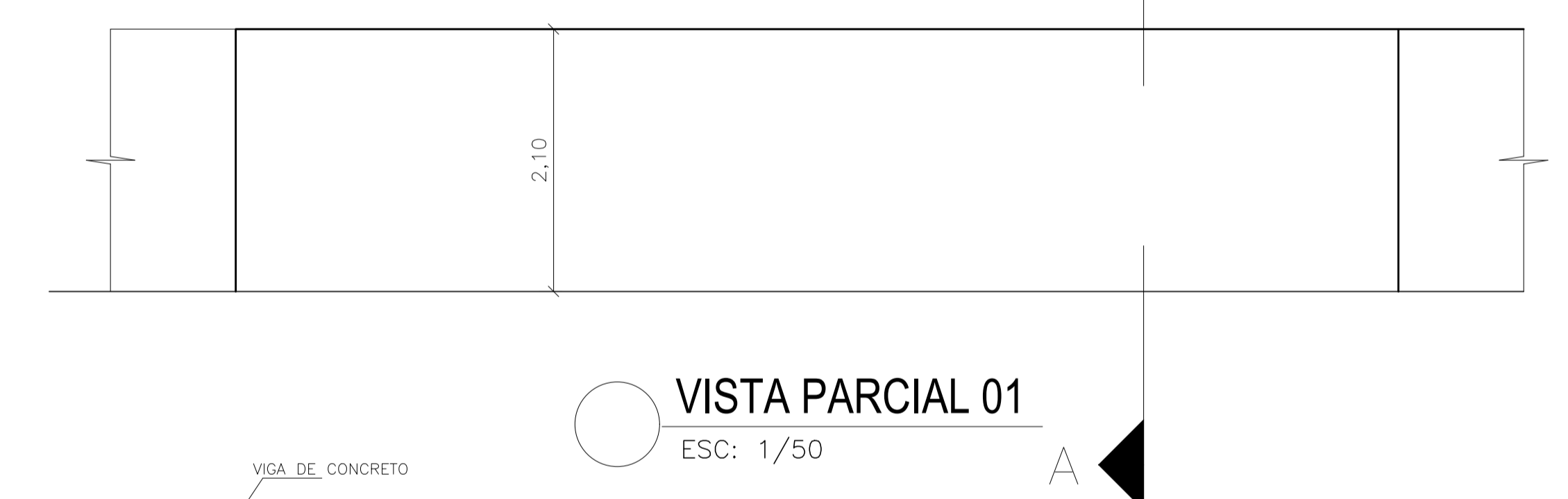
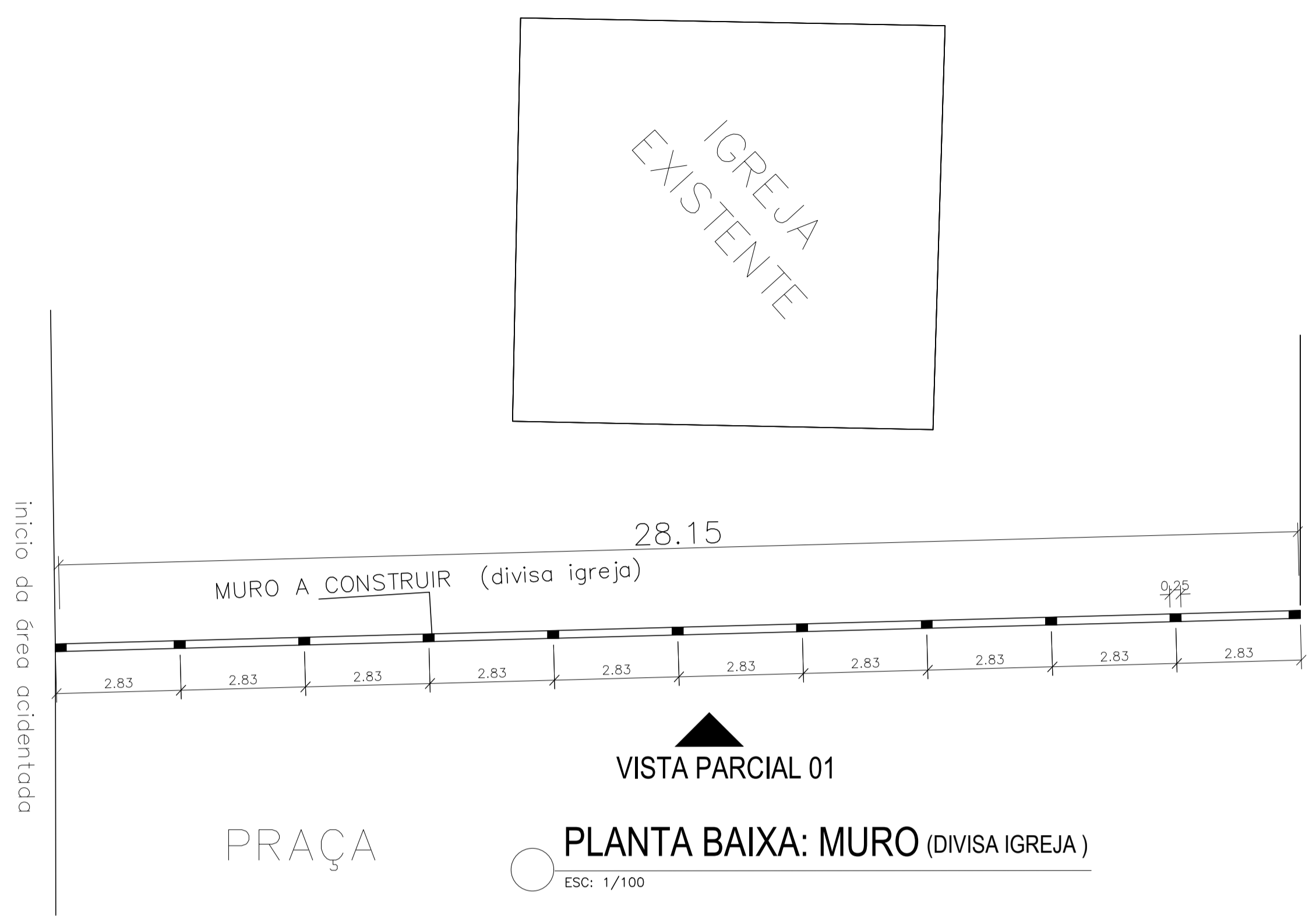


DETALHE: PLAYGROUND



DETALHE: PERGOLADO



DETALHE: MURO

VIGAS DE CONCRETO SEM ESCALA



APROVAÇÃO			
APROVADO POR: <b>ENG.º MARCELO OLIVEIRA</b> CREA-ES: 4518/D			
TÍTULO	PROJETO DE ARQUITETURA		
TIPO	PRAÇA		
ENDEREÇO	BAIRRO VITÓRIA		
SECRETARIO DE OBRAS INFRAESTRUTURA E TRANSPORTE	JADIR CARMINATI BACHETTI		
AUTORIA DO PROJETO:	ANDREIA NORBIM CAU- ES 18097-1 ARQUITETA		
ENC. MEDIÇÃO:	PEDRO LUIZ DE SOUZA NASCIMENTO CREA 1649-TD/ES	FOLHA	
REFERENCIA	DETALHES: MURO DETALHES: PERGOLADO e PLAYGROUND		<b>02/02</b>
DATA	ESCALA	REVISÃO	DESENHO
JULHO/2013	INDICADA		ANDREIA NORBIM