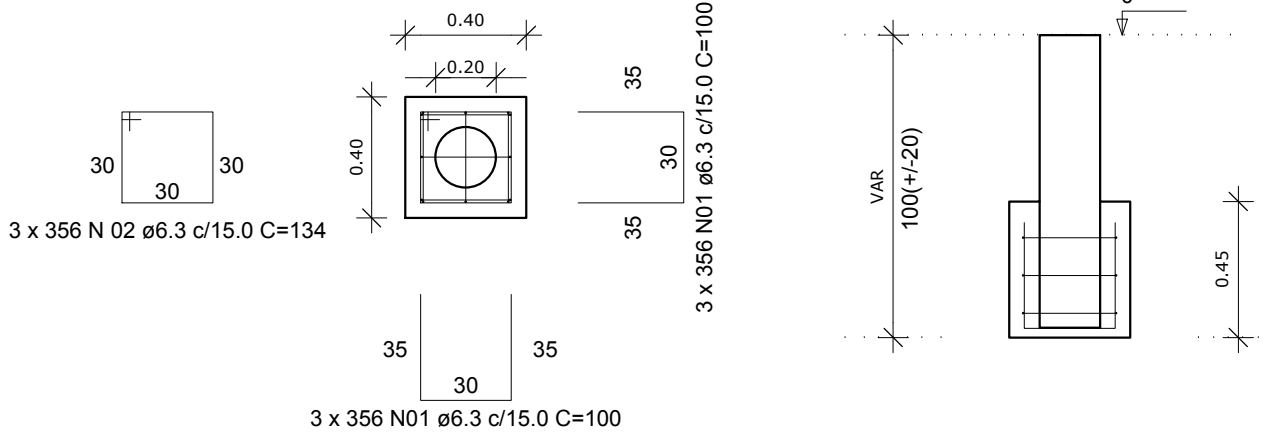


S1
 PLANTA
 ESC 1:25

CORTE
 ESC 1:25



Resumo do aço

AÇO	DIAM (mm)	C.TOTAL (m)	PESO (kg)
CA50	6.3	2.499,12	612,28
PESO TOTAL (kg)			
CA50		120.44	

Volume de concreto (C-25) = 82,08 m³
 Área de forma = 273,60 m²



PREFEITURA MUNICIPAL DE SÃO MATEUS

ADM 2017/2020

SECRETARIA DE OBRAS INFRAESTRUTURA E TRANSPORTE

TÍTULO:

PROJETO ESTRUTURAL - FUNDAÇÃO
 PASSARELAS 01 Á 7 NA ORLA DO BALNEÁRIO DE GURIRI.

LOCAL:

BALNEÁRIO DE GURIRI - SÃO MATEUS/ES

RESP. TÉCNICO ENG. CIVIL:

ENGENHEIRO CIVIL - CREA - (CARIMBO)

RESP. TÉCNICO ARQUITETO(A)/URBANISTA:

ARQUITETO(A) E URBANISTA CAU - (CARIMBO)

DESENHO:

CARLOS H. BISSARO

CONTEÚDO:

PLANTAS, CORTES E QUANTITATIVOS

DATA:

18/07/2019

REVISÃO:

R01

FOLHA

1/10

ESCALA:

INDICADA