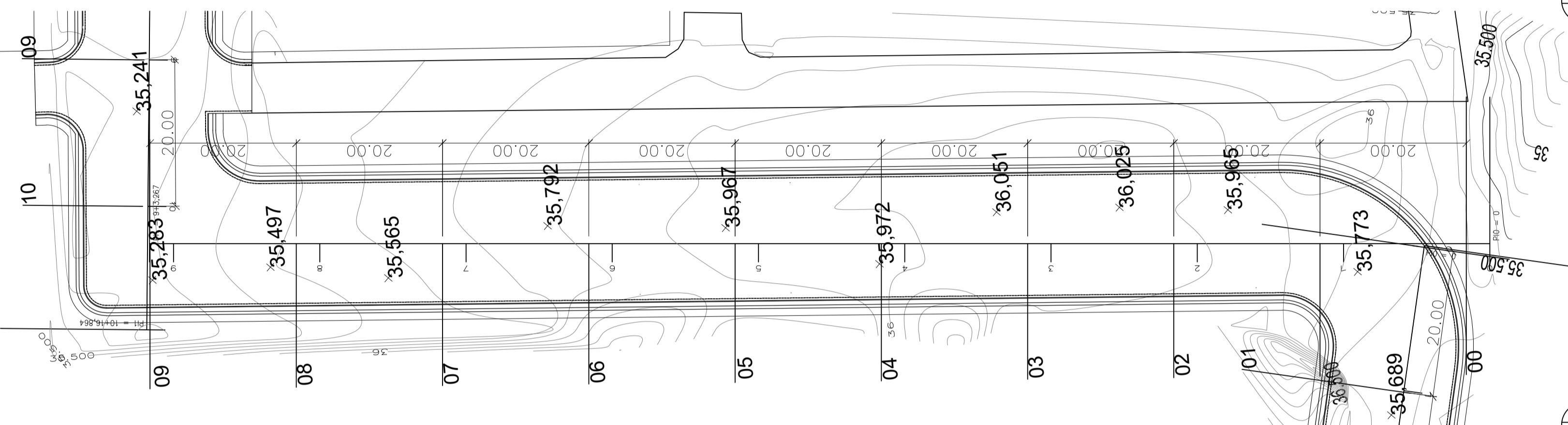
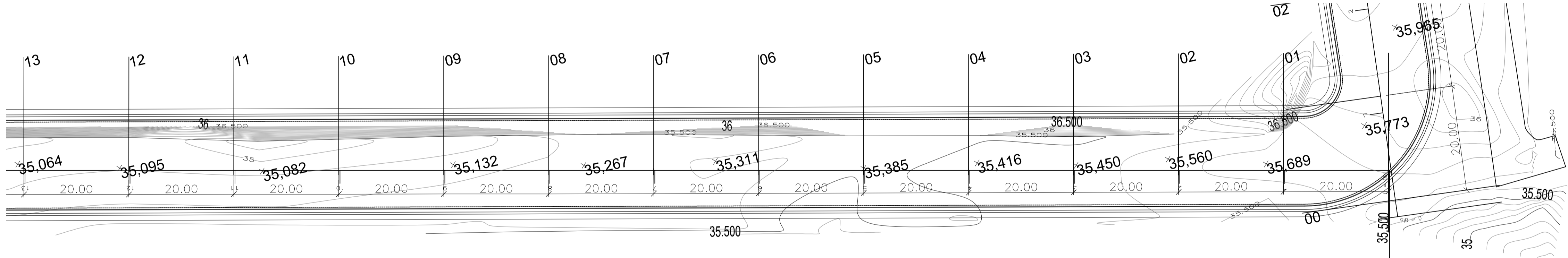


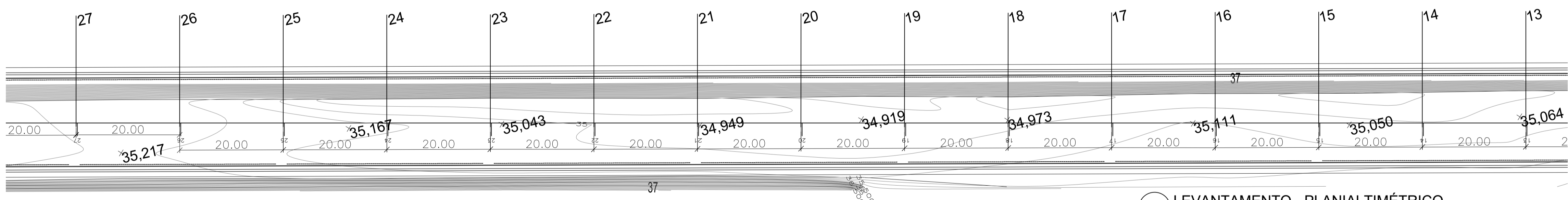
LEVANTAMENTO - PLANIALTIMÉTRICO
TRECHO 01
ESC: 1:500



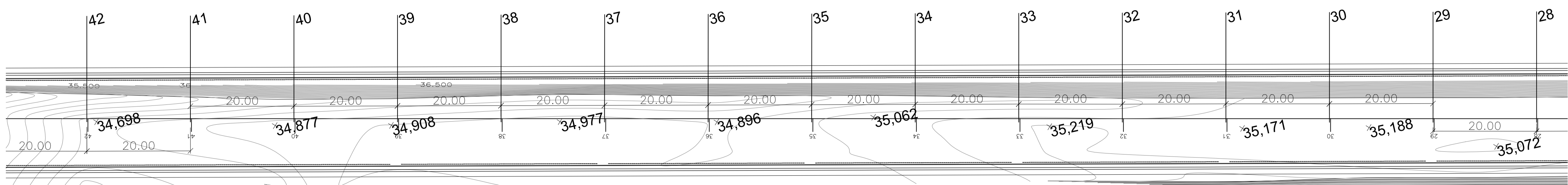
LEVANTAMENTO - PLANIALTIMÉTRICO
TRECHO 02
ESC: 1:500



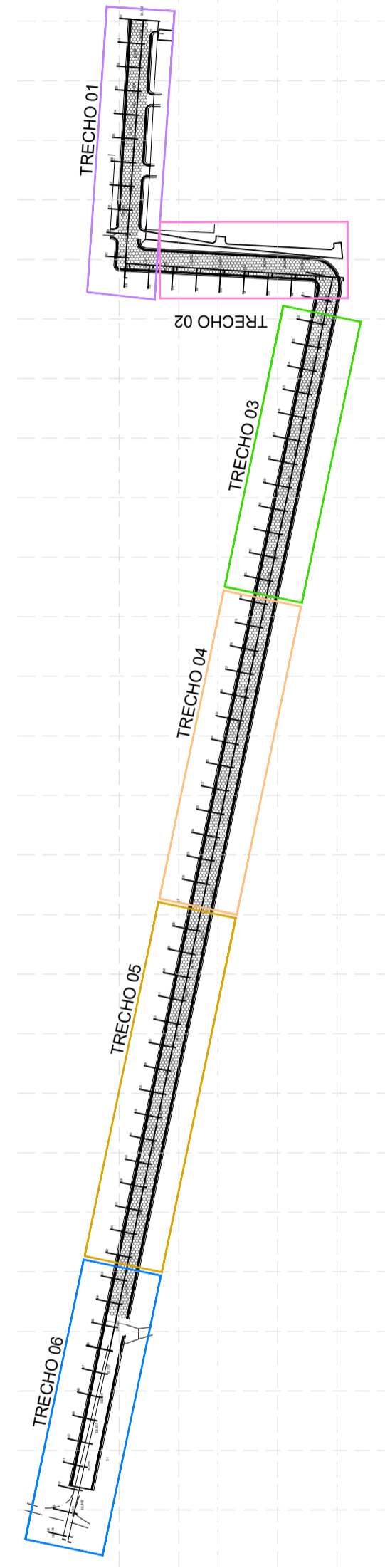
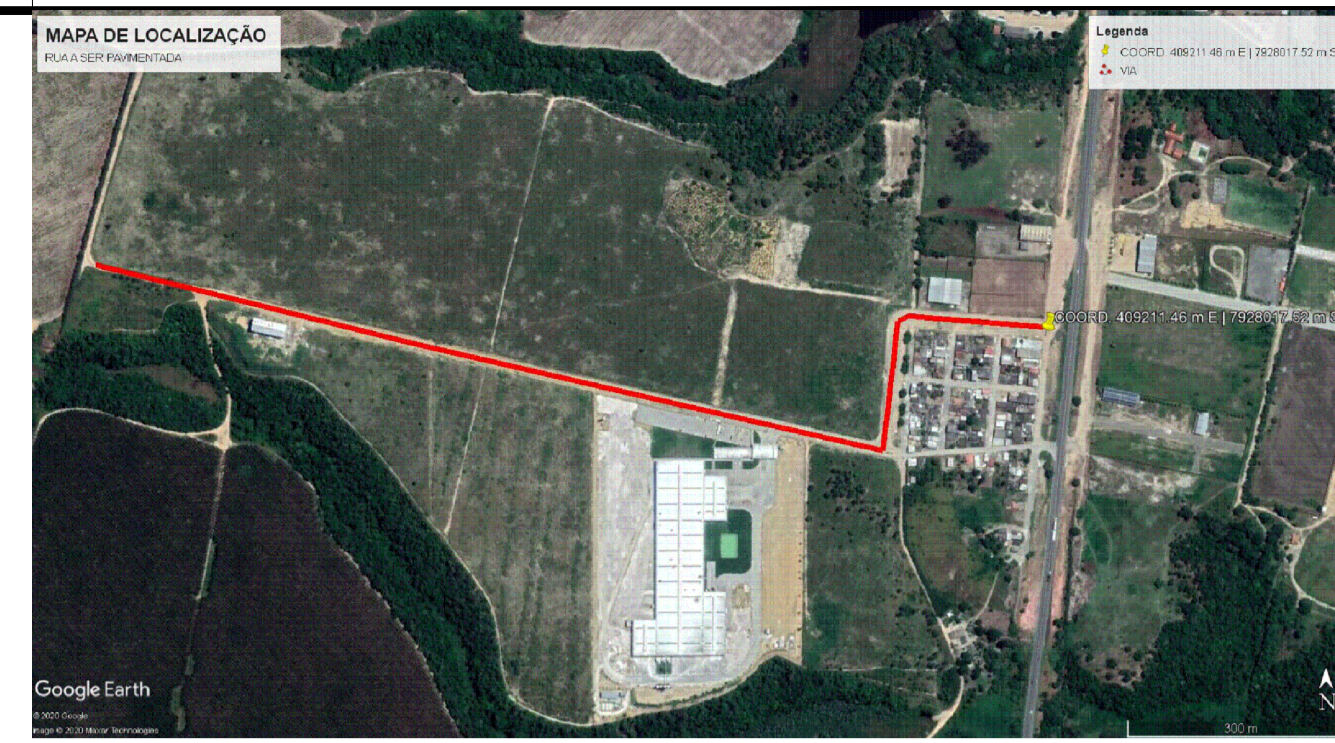
LEVANTAMENTO - PLANIALTIMÉTRICO
TRECHO 03
ESC: 1:500



LEVANTAMENTO - PLANIALTIMÉTRICO
TRECHO 04
ESC: 1:500



LEVANTAMENTO - PLANIALTIMÉTRICO
TRECHO 05
esc 1:500



MAPA BASE

 PREFEITURA MUNICIPAL DE SÃO MATEUS ADM 2017/2020 SECRETARIA DE OBRAS INFRAESTRUTURA E TRANSPORTE		
TÍTULO: PAVIMENTAÇÃO ÁREA INDUSTRIAL: BAIRRO SÃO JOSÉ (PROJETO DE PAVIMENTAÇÃO)		
LOCAL: RUAS 01, 02 E 03		
RESP. TÉCNICO ENG. CIVIL: THIAGO MARTINS PALMAS - CREA ES 02010	RESP. TÉCNICO ARQUITETO(U) URBANISTA: CARLOS HENRIQUE BISPO - CAUE ES 04674-0	DESENHO: CARLOS HENRIQUE E VINÍCIUS
CONTEÚDO: PLANTA - PLANIALTIMÉTRICO	DATA: 08/2020	REVISÃO: REV 03
	FOLHA: 01/06	ESCALA: Indicada