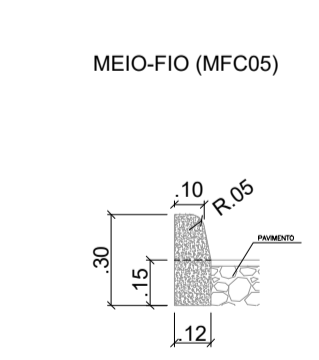
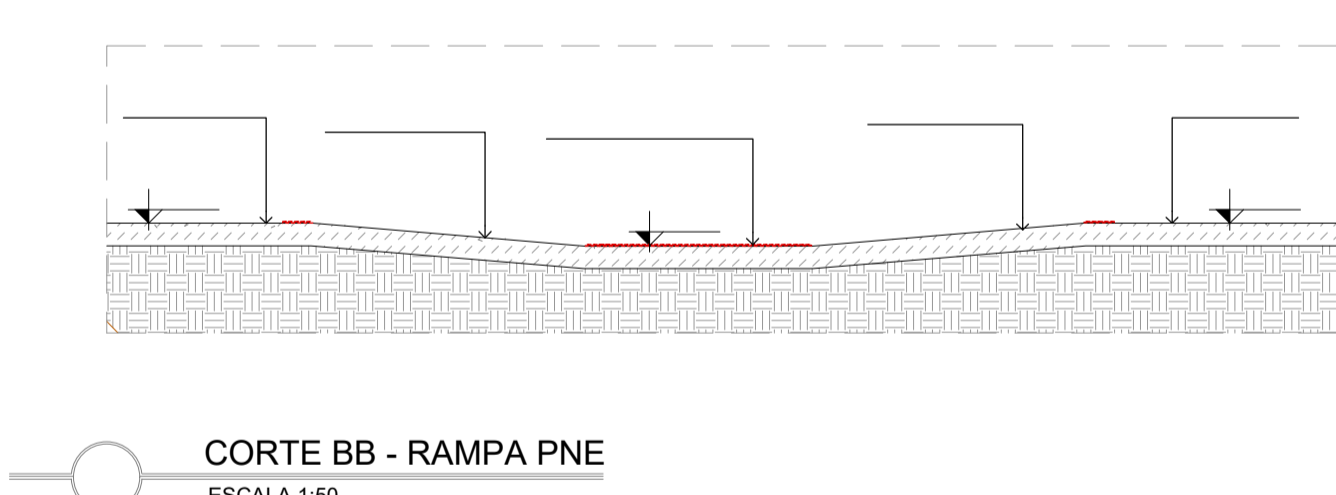
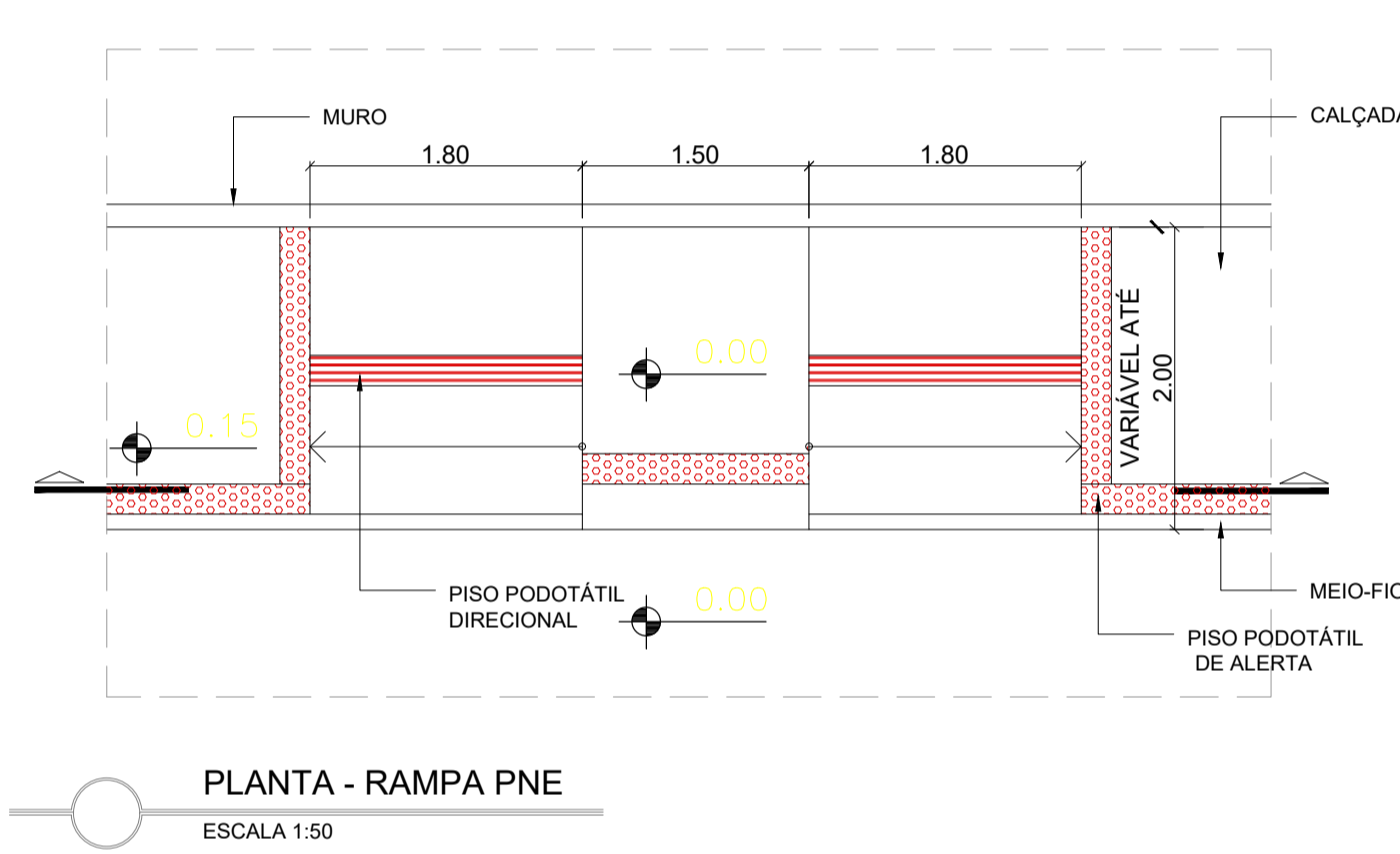
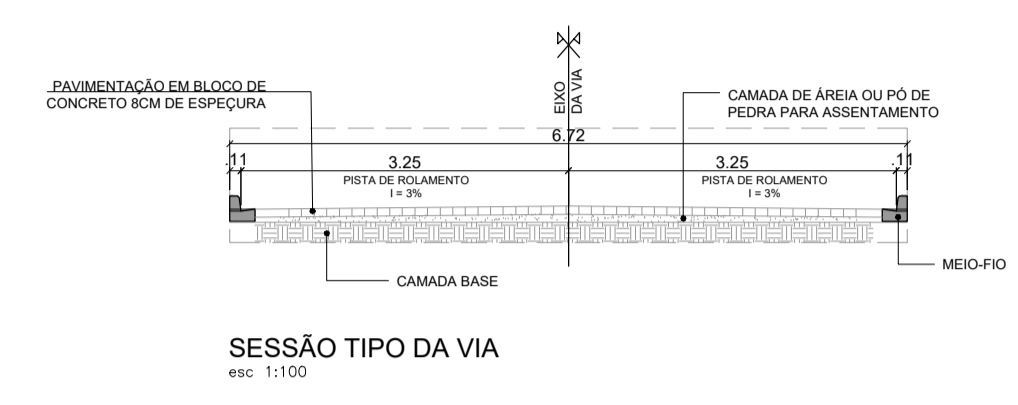
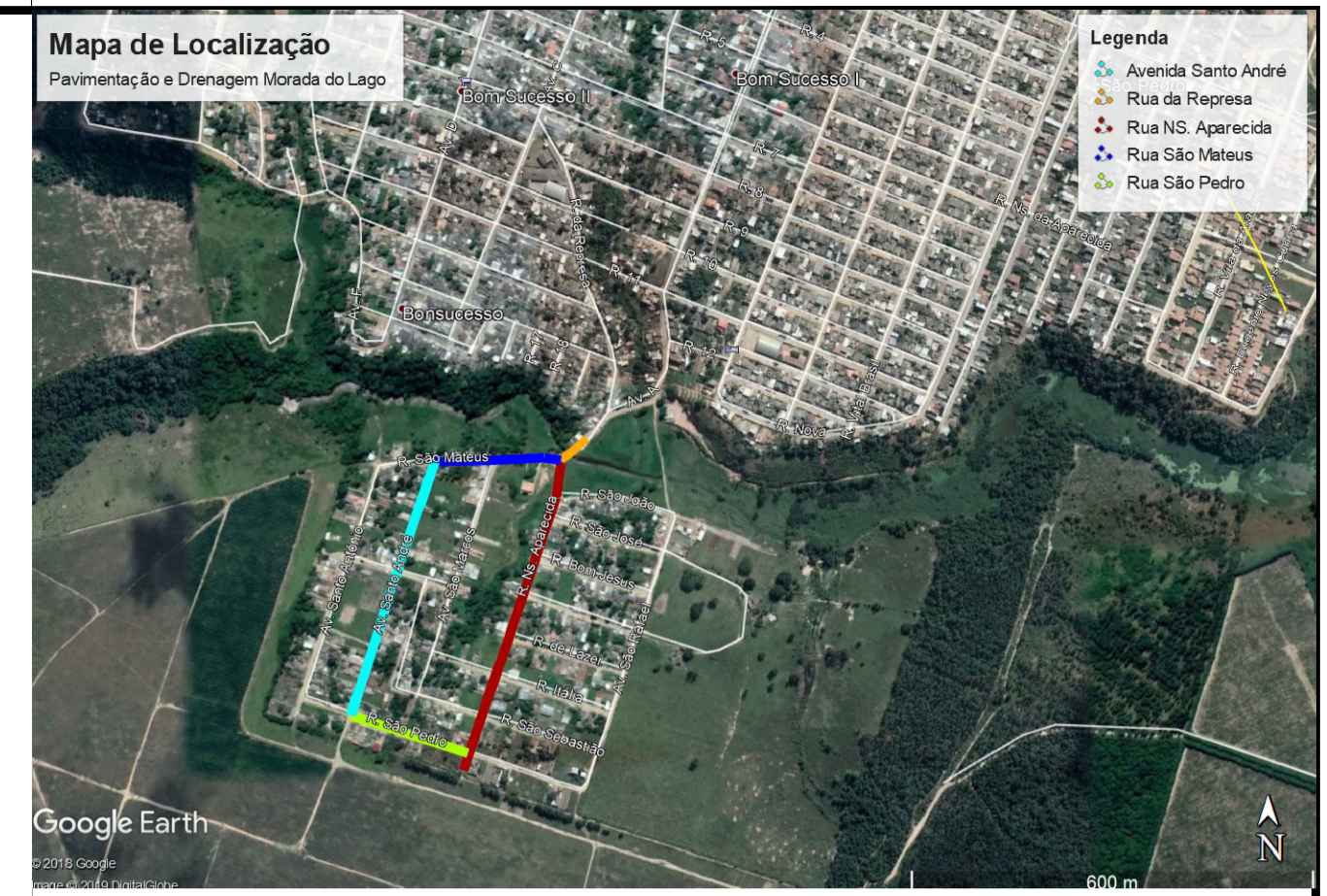


**PLANTA BAIXA - PAVIMENTAÇÃO**  
esc 1:1000



CONSUMOS MÉDIOS	
ESCAVAÇÃO	≤ 0,05m³/m
CONCRETO fck 15MPa	0,034m³/m
FORMAS DE MADEIRA COMUM	0,63m²/m

**DET. MEIO FIO**  
esc 1:25



RUA	PAVIMENTAÇÃO	SARJETA	MEIO-FIO	CALÇADA	PODOTÁTIL
	M²	M	M	M²	M
RUA SANTO ANDRÉ	3.316,86	974,56	974,56	1.189,41	974,56
RUA SÃO PEDRO	1.219,20	368,34	368,34	615,19	368,34
RUA NSª APARECIDA	3.651,71	915,02	915,02	2.175,48	915,02
RUA SÃO MATEUS	1.554,12	476,64	476,64	567,27	476,64
TOTAL	9.601,77	513,87	513,87	-	513,87

**LEGENDA:**

POSTE	PISO PODOTÁTIL DE ALERTA
ÁREA DE PAVIMENTAÇÃO	PISO PODOTÁTIL DIRECIONAL
BLOCO DE CONCRETO 8CM:	CALÇADAS NOVAS
CAMADA DE ÁREIA OU PÓ DE PEDRA PARA ASSENTAMENTO DOS BLOCOS	CALÇADAS EXISTENTE
CAMADA BASE	RAMPA PNE

**PREFEITURA MUNICIPAL DE SÃO MATEUS**  
ADM 2017/2020  
SECRETARIA DE OBRAS INFRAESTRUTURA E TRANSPORTE

TÍTULO: PROJETO URBANO - PAVIMENTAÇÃO DE BLOCO DE CONCRETO

LOCAL: RUAS SANTO ANDRÉ, SÃO PEDRO, NSª APARECIDA E SÃO MATEUS BAIRRO MORADA DO LAGO, NESTE MUNICÍPIO DE SÃO MATEUS - ES.

PROPRIETÁRIO: MUNICÍPIO DE SÃO MATEUS, ESTADO DO ESPÍRITO SANTO  
RESP. TÉCNICO ENG. CIVIL: CARLOS HENRIQUE

ENGENHEIRO CIVIL - CREA - (COMISSÃO)  
DATA: 04/2021  
REVISÃO: 00  
FOLHA: 01/01  
ESCALA: INDICADA